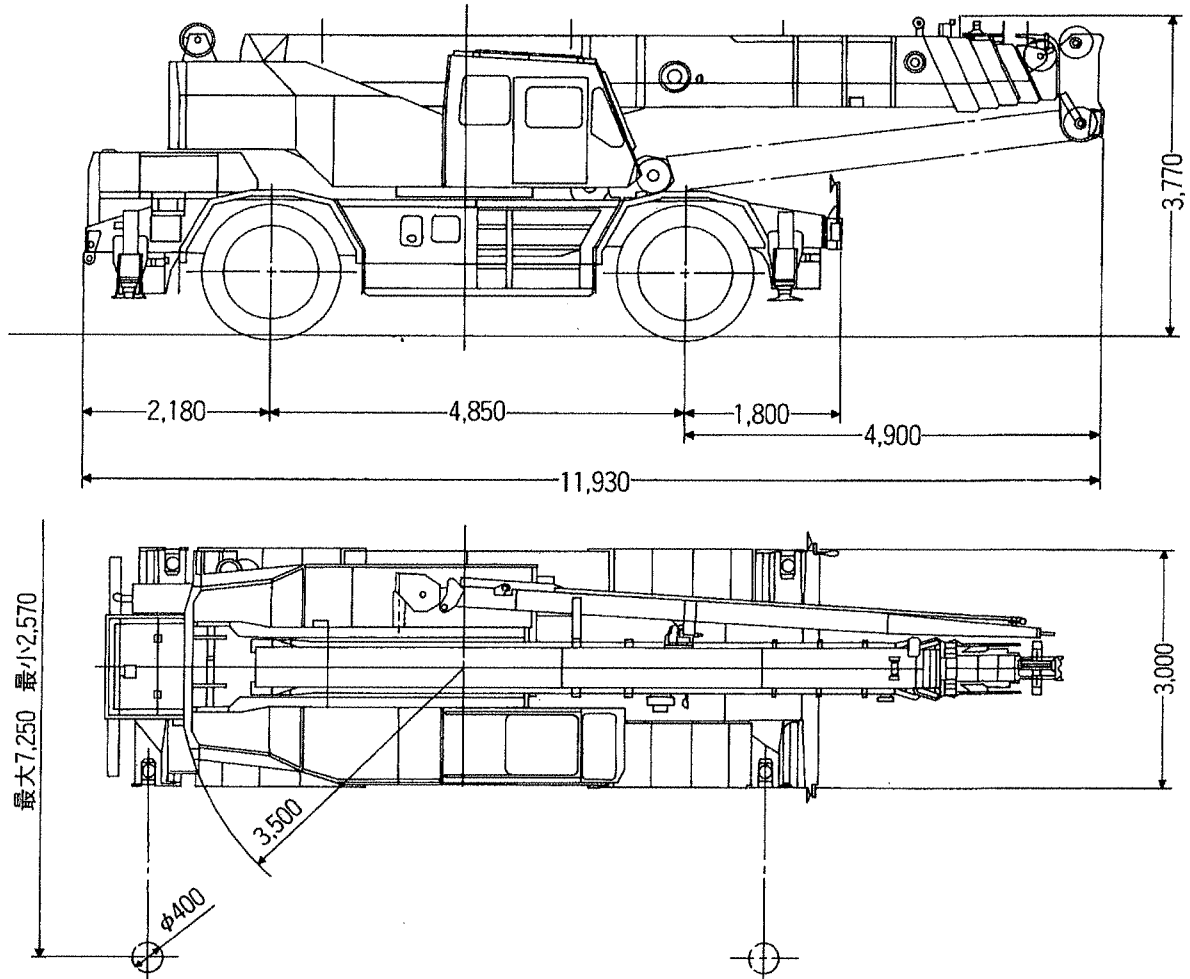




ROUGH TERRAIN 500PRO

TR-500M スーパー8(6段ブーム+2段ジブ)



■ 定格総荷重表

● アウトリガ設置(全周)

(単位:t)

アウトリガ最大張出(7.25m)							
ブーム長さ 作業半径(m)	9.7m	16.0m	22.3m	28.6m	34.9m	38.05m	41.2m
2.5	45.00	30.00	20.00	12.00			
3.0	45.00	30.00	20.00	12.00			
3.5	45.00	30.00	20.00	12.00	10.00		
4.0	39.50	30.00	20.00	12.00	10.00	8.00	
4.5	35.50	30.00	20.00	12.00	10.00	8.00	
5.0	32.00	28.00	20.00	12.00	10.00	8.00	6.00
5.5	29.00	26.00	19.80	12.00	10.00	8.00	6.00
6.0	26.50	24.10	18.70	12.00	10.00	8.00	6.00
6.5	24.00	22.40	17.60	12.00	10.00	8.00	6.00
7.0	22.00	20.60	16.70	12.00	10.00	8.00	6.00
8.0		17.50	15.00	12.00	9.20	8.00	6.00
9.0		14.20	13.40	11.50	8.50	8.00	6.00
10.0		11.80	11.05	10.50	8.00	7.75	6.00
11.0		9.80	9.20	9.50	7.60	7.25	6.00
12.0		8.20	7.75	8.50	7.10	6.75	5.90
13.0		7.00	6.60	7.40	6.70	6.30	5.50
14.0			5.65	6.50	6.30	6.00	5.20
16.0			4.15	4.90	5.30	5.30	4.60
18.0			2.95	3.75	4.15	4.40	4.10
20.0				2.90	3.30	3.50	3.60
22.0				2.20	2.60	2.80	2.95
24.0				1.60	2.05	2.30	2.35
26.0				1.00	1.60	1.85	1.95
28.0					1.20	1.40	1.60
30.0					0.80	1.00	1.20
32.0						0.65	0.85
34.0							0.55

アウトリガ中間張出(5.5m)							
ブーム長さ 作業半径(m)	9.7m	16.0m	22.3m	28.6m	34.9m	38.05m	41.2m
2.5	45.00	30.00	20.00	12.00			
3.0	45.00	30.00	20.00	12.00			
3.5	41.00	30.00	20.00	12.00	10.00		
4.0	36.80	30.00	20.00	12.00	10.00	8.00	
4.5	33.20	30.00	20.00	12.00	10.00	8.00	
5.0	30.20	26.00	20.00	12.00	10.00	8.00	6.00
5.5	25.20	23.00	19.80	12.00	10.00	8.00	6.00
6.0	21.00	20.70	18.70	12.00	10.00	8.00	6.00
6.5	18.20	18.00	16.80	12.00	10.00	8.00	6.00
7.0	15.50	15.20	15.10	12.00	10.00	8.00	6.00
8.0		11.90	11.60	12.00	9.20	8.00	6.00
9.0		9.50	9.15	10.20	8.50	8.00	6.00
10.0		7.65	7.35	8.35	8.00	7.75	6.00
11.0		6.25	6.00	6.95	7.00	7.25	6.00
12.0		5.15	4.90	5.85	6.30	6.30	5.90
13.0		4.20	4.00	4.95	5.50	5.50	5.50
14.0			3.25	4.20	4.75	4.80	5.00
16.0			2.05	3.00	3.55	3.60	3.80
18.0			1.05	2.10	2.65	2.70	2.90
20.0				1.35	1.95	2.05	2.25
22.0				0.70	1.30	1.50	1.70
24.0					0.80	1.00	1.20
26.0						0.60	0.80

アウトリガ中間張出(4.0m)							
ブーム長さ 作業半径(m)	9.7m	16.0m	22.3m	28.6m	34.9m	38.05m	41.2m
2.5	40.00	30.00	20.00	12.00			
3.0	40.00	30.00	20.00	12.00			
3.5	33.40	30.00	20.00	12.00	10.00		
4.0	26.50	27.00	20.00	12.00	10.00	8.00	
4.5	21.00	21.50	20.00	12.00	10.00	8.00	
5.0	17.40	17.40	17.00	12.00	10.00	8.00	6.00
5.5	14.60	14.50	14.20	12.00	10.00	8.00	6.00
6.0	12.50	12.20	12.00	12.00	10.00	8.00	6.00
6.5	10.50	10.50	10.40	11.30	10.00	8.00	6.00
7.0	9.00	9.10	9.00	10.00	9.50	8.00	6.00
8.0		6.90	6.80	7.80	8.00	8.00	6.00
9.0		5.40	5.25	6.20	6.65	6.70	6.00
10.0		4.30	4.10	5.00	5.60	5.70	5.90
11.0		3.40	3.15	4.05	4.65	4.75	5.00
12.0		2.60	2.45	3.30	3.85	4.00	4.20
13.0		1.85	1.75	2.70	3.20	3.35	3.55
14.0			1.15	2.15	2.70	2.85	3.00
16.0				1.20	1.80	2.00	2.15
18.0					1.10	1.30	1.50
20.0						0.75	0.95

アウトリガ最小張出(2.57m)							
ブーム長さ 作業半径(m)	9.7m	16.0m	22.3m	28.6m	34.9m	38.05m	41.2m
2.5	15.00	11.00	11.00	7.00			
3.0	15.00	11.00	11.00	7.00			
3.5	15.00	11.00	11.00	7.00	6.00		
4.0	13.80	11.00	11.00	7.00	6.00	5.50	
4.5	11.30	10.50	1.40	7.00	6.00	5.50	
5.0	9.30	8.80	8.55	7.00	6.00	5.50	5.00
5.5	7.70	7.30	7.15	6.50	6.00	5.50	5.00
6.0	6.50	6.10	6.00	5.80	5.50	5.30	5.00
6.5	5.50	5.20	5.00	5.10	5.00	5.00	5.00
7.0	4.60	4.40	4.20	4.50	4.50	4.50	4.50
8.0		3.20	3.00	3.50	3.60	3.70	3.80
9.0		2.30	2.05	2.50	2.80	2.90	3.10
10.0		1.50	1.35	1.80	2.10	2.30	2.50
11.0		0.80					

アウトリガ最大張出(7.25m)						
ジブ長さ オフセット ブーム 角度(°)	7.8m			12.5m		
	5°	25°	45°	5°	25°	45°
83	3.50	2.40	1.50	2.50	1.40	0.80
76	3.50	2.40	1.50	2.50	1.40	0.80
74	3.25	2.20	1.50	2.25	1.40	0.80
72	2.95	2.10	1.48	2.05	1.30	0.80
70	2.65	1.95	1.45	1.90	1.25	0.80
68	2.40	1.85	1.43	1.75	1.20	0.79
65	2.10	1.70	1.40	1.55	1.10	0.77
60	1.70	1.45	1.30	1.30	0.95	0.74
55	1.30	1.20	1.15	1.08	0.85	0.72
50	0.75	0.65	0.60	0.60	0.50	0.48
48	0.55	0.45	0.40	0.40	0.35	0.33

アウトリガ中間張出(5.5m)						
ジブ長さ オフセット ブーム 角度(°)	7.8m			12.5m		
	5°	25°	45°	5°	25°	45°
83	3.50	2.40	1.50	2.50	1.40	0.80
76	3.50	2.40	1.50	2.50	1.40	0.80
74	3.25	2.20	1.50	2.25	1.40	0.80
72	2.95	2.10	1.48	2.05	1.30	0.80
70	2.65	1.95	1.45	1.90	1.25	0.80
68	2.40	1.85	1.43	1.75	1.20	0.79
65	1.75	1.55	1.40	1.45	1.10	0.77
60	0.80	0.70	0.65	0.60	0.50	0.45

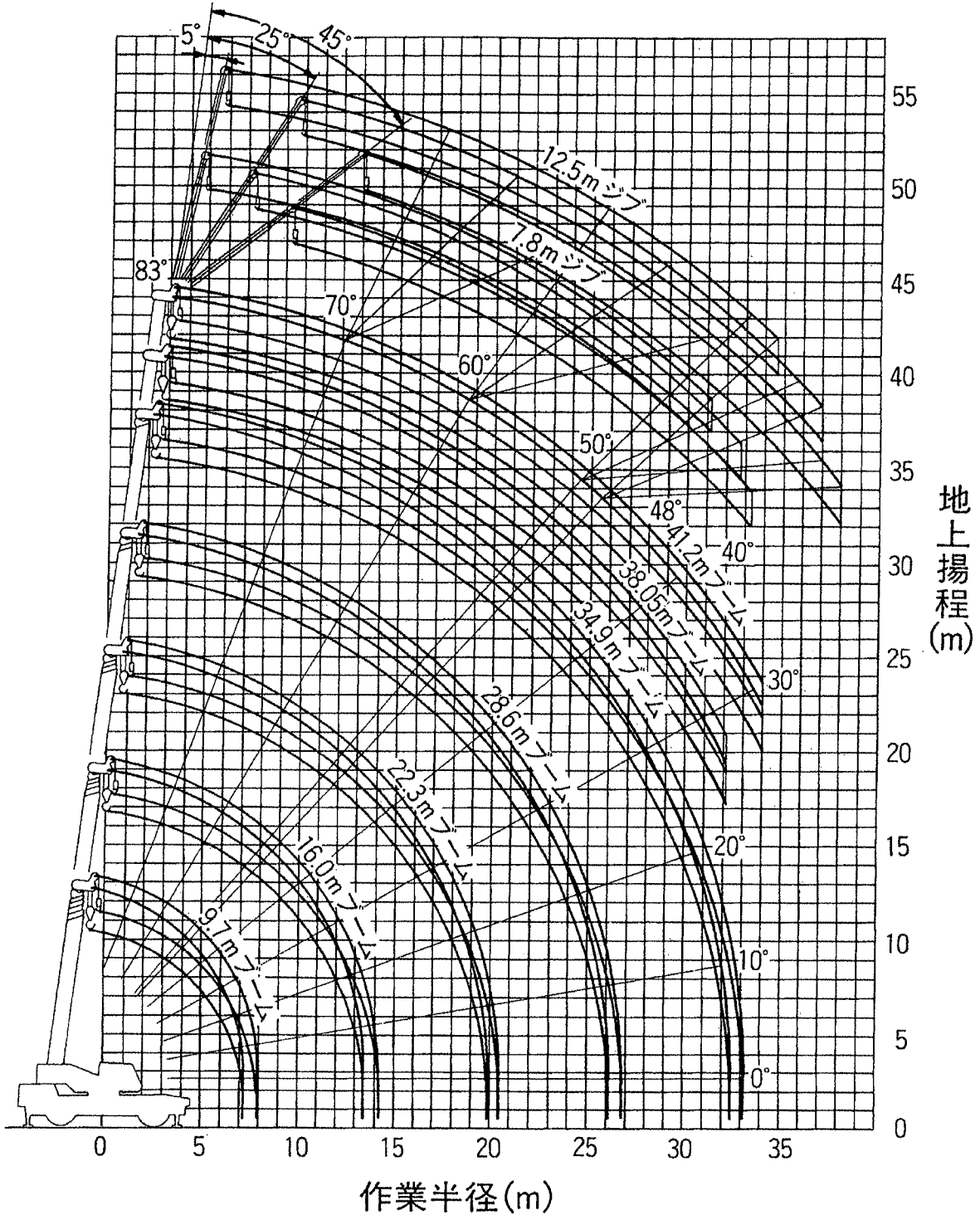
アウトリガ中間張出(4.0m)						
ジブ長さ オフセット ブーム 角度(°)	7.8m			12.5m		
	5°	25°	45°	5°	25°	45°
83	3.50	2.40	1.50	2.50	1.40	0.80
76	3.50	2.40	1.50	2.50	1.40	0.80
74	2.60	2.20	1.50	2.10	1.40	0.80
72	2.00	1.70	1.48	1.60	1.30	0.80
70	1.50	1.25	1.10	1.20	0.95	0.80

●アウトリガ不設置

作業半径 (m)	車両静止時					
	9.7mブーム		16.0mブーム		22.3mブーム	
	前方	全周	前方	全周	前方	全周
3.0	20.00	12.50	15.00	10.00		
3.5	20.00	12.50	15.00	10.00		
4.0	20.00	11.00	15.00	10.00	11.00	5.50
4.5	18.00	9.00	15.00	8.50	11.00	5.50
5.0	16.00	7.40	15.00	7.00	11.00	5.50
5.5	14.30	6.20	14.00	5.70	11.00	5.30
6.0	12.80	5.20	13.00	4.80	11.00	4.40
6.5	11.70	4.35	12.00	4.05	10.00	3.70
7.0	10.80	3.70	11.00	3.40	9.20	3.00
8.0			9.00	2.30	7.70	2.00
9.0			7.00	1.30	6.40	1.15
10.0			5.70	0.60	5.40	
11.0			4.70		4.50	
12.0			4.00		3.80	
13.0			3.40		3.20	
14.0					2.70	
16.0					1.80	
18.0					1.05	

作業半径 (m)	車両走行時(1.6km/h以下)					
	9.7mブーム		16.0mブーム		22.3mブーム	
	前方	全周	前方	全周	前方	全周
3.0	14.50	8.00	10.50	6.50		
3.5	14.50	8.00	10.50	6.50		
4.0	14.50	8.00	10.50	6.50	8.00	4.50
4.5	12.90	6.80	10.50	6.50	8.00	4.50
5.0	11.50	5.80	10.50	5.30	8.00	4.50
5.5	10.30	4.80	10.50	4.40	8.00	4.10
6.0	9.30	4.00	10.00	3.70	8.00	3.55
6.5	8.60	3.35	9.30	3.15	8.00	3.05
7.0	7.90	2.80	8.50	2.70	7.40	2.55
8.0			7.00	1.85	6.40	1.65
9.0			5.90	1.10	5.40	0.95
10.0			4.80	0.50	4.50	
11.0			3.90		3.70	
12.0			3.30		3.10	
13.0			2.80		2.60	
14.0					2.20	
16.0					1.50	
18.0					0.85	

■作業半径揚程図



(注) 1.上図は、ブームのたわみを含んでおりません。
 2.上図は、アウトリガ最大張出時(全周)のものです。

〔注意〕

●アウトリガ設置時の定格総荷重表

- 1) 定格総荷重は、アウトリガを水平堅土上に設置したときの値で、二重線より上側はクレーンの強度に基づき、下側はクレーンの安定に基づいています。
- 2) 定格総荷重は、つり具重量とフック重量(45tフック:390kg、25tフック:290kg、4tフック:100kg)を含んだ重量を示します。
- 3) 定格総荷重は、ブームのたわみを含んだ実際の作業半径に基づいています。
- 4) 各ブーム長さにおけるフックのワイヤロープ標準巻掛本数は下表のとおりです。なお、ロープ1本当りの荷重は、主巻4.1t以下、補巻4.0t以下です。

ブーム長さ	9.7m	16.0m	22.3m	28.6m	34.9m
巻掛本数	11	8	5 (6)	4	4

ブーム長さ	38.05m	41.2m	ジブ、シングルトップ
巻掛本数	4	4	1

()内は25tフック

- 5) 自由降下は原則としてフックのみを降下するときを使用してください。やむをえず吊り荷を自由降下する場合には、定格総荷重の1/5を限度とし、急激なブレーキ操作はさけて下さい。
- 6) シングルトップの定格総荷重は、ブームの定格総荷重から300kgを差し引いた値とし、かつ限度は4.0tです。

●アウトリガ不設置時の定格総荷重表

- 1) アウトリガ不設置の定格総荷重表は、クレーンを水平堅土で使用したときの値で、二重線より上側はタイヤの強度に基づき、下側はクレーンの安定に基づいています。実際の作業では、地盤、作業状態等を十分考慮してご使用ください。(タイヤ空気圧:8.0kg/cm²)
- 2) アウトリガ不設置の定格総荷重は、つり具重量とフック重量を含んだ値を示します。
- 3) アウトリガ不設置の定格総荷重は、ブームおよびタイヤのたわみを含んだ実際の作業半径に基づいています。
- 4) シングルトップの定格総荷重は、ブームの定格総荷重から300kgを差し引いた値とし、かつ限度は4.0tです。
- 5) 自由降下作業はしないでください。
- 6) 22.3mをこえるブーム及びジブは使用しないで下さい。
- 7) 「前方」のクレーン作業は、「前方領域表示灯」が点灯しているときに行ってください。前方の範囲は、ブームがキャリアの前方2°(左右1°)以内です。



- 8) 吊り荷走行は、「駆動、スピード切換」スイッチを「4輪・Low」にして行なって下さい。
- 9) 吊り荷走行は、旋回ブレーキをかけ、荷が振れないように地面近くに保持し、1.6km/h以下で行なって下さい。特に急ハンドル、急発進、急ブレーキはさけて下さい。
- 10) 吊り荷走行中は、クレーン作業を行わないで下さい。